



TSE 150 / TSE 150 Plus



Inhaltsverzeichnis

Vorwort.....	3
Konformitätserklärung.....	3
Lebensdauer	3
Entsorgung	3
Typenschild.....	3
Wiedereinsatz.....	3
Gewährleistung	3
Teile des Produkts.....	4
Zweckbestimmung	4
Indikation.....	4
Lieferumfang	5
Sicherheitshinweise	5
Anwendung	5
Montage	5
Höheneinstellung	6
Reinigung Wartung.....	7
Technische Daten	7

Vorwort

Wir danken Ihnen, dass Sie sich für ein Produkt aus dem Hause Drive DeVilbiss entschieden haben.

Das Design, die Funktionalität und die Qualität dieses Produktes werden Sie nicht enttäuschen.

Bitte lesen Sie diese Bedienungsanleitung vor dem ersten Gebrauch sorgfältig durch. Sie erhalten wichtige Sicherheitshinweise und wertvolle Tipps zur richtigen Benutzung und Pflege. Wenn Sie Fragen haben oder zusätzliche Informationen benötigen, wenden Sie sich an Ihren Drive DeVilbiss-Fachhändler, der Ihnen das Produkt geliefert hat.

Diese Bedienungsanleitung enthält alle notwendigen Hinweise für die Anpassung und Bedienung. Die aktuellste Bedienungsanleitung ist als PDF online abrufbar oder kann beim Kundenservice angefordert werden.

Hierbei können vergrößerte Formate für sehbehinderte Personen dargestellt werden. Blinde Patienten müssen durch ihre Begleitperson eingewiesen werden. Reparaturen sowie einige Einstellungen erfordern eine spezielle technische Ausbildung und müssen daher vom Sanitätsfachhandel vorgenommen werden.

Konformitätserklärung

Für das beschriebene Produkt erklärt die DRIVE MEDICAL GMBH & Co. KG die Konformität gemäß der Verordnung über Medizinprodukte (EU) 2017/745.

Lebensdauer

Unser Unternehmen geht bei diesem Produkt von einer Produktlebensdauer von fünf Jahren aus, soweit das Produkt innerhalb des bestimmungsgemäßen Gebrauchs eingesetzt wird und sämtliche Wartungs- und Servicevorgaben eingehalten werden.

Diese Lebensdauer kann deutlich überschritten werden, wenn das Produkt sorgfältig behandelt, gewartet, gepflegt und genutzt wird und sich nach der Weiterentwicklung der Wissenschaft und Technik nicht technische Grenzen ergeben.

Die Lebensdauer kann sich durch extremen Gebrauch und unsachgemäße Nutzung allerdings auch erheblich verkürzen. Die Festlegung der Lebensdauer durch unser Unternehmen stellt keine zusätzliche Garantie dar.

Entsorgung

Sollten Sie das Produkt nicht mehr benötigen, kontaktieren Sie bitte Ihren Fachhändler oder bringen Sie das Produkt zu Ihrer lokalen Entsorgungsstelle.

Typenschild



1 Artikelnummer | 2 Artikelbezeichnung | 3 Hersteller | 4 Seriennummer | 5 UDI-Code | 6 Max. Belastung | 7 Gebrauchsanweisung beachten | 8 Medizinprodukt | 9 Produktionsdatum (Jahr/Monat)

Wiedereinsatz

Dieses Produkt ist für den Wiedereinsatz geeignet. Beachten Sie, dass auch sämtliche für eine sichere Handhabung notwendigen technischen Unterlagen dem neuen Nutzer übergeben werden.

Das Produkt muss durch den Fachhandel überprüft, gereinigt und für den Wiedereinsatz in einen einwandfreien Zustand versetzt werden.

Bei der Aufbereitung sind die Vorgaben des Herstellers zu beachten und werden auf Anfrage zur Verfügung gestellt.

Erhältliches Zubehör finden Sie unter www.drivedevilbiss.de oder bei Ihrem Fachhändler.

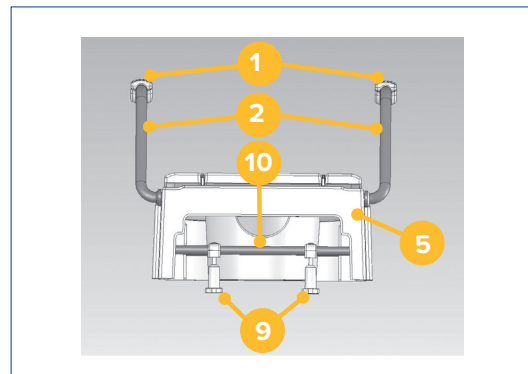
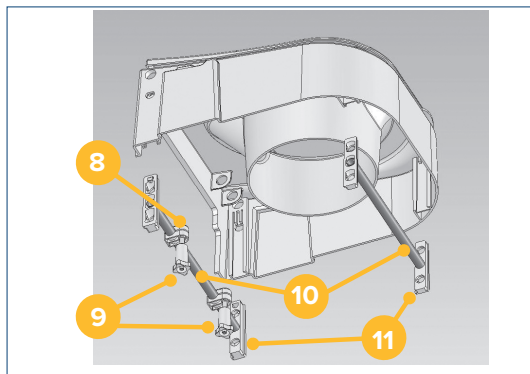
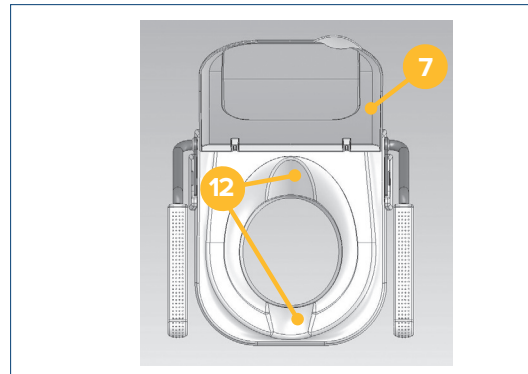
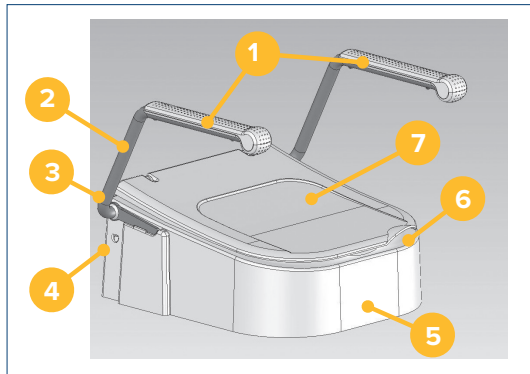
Gewährleistung

Für das von uns gelieferte Produkt beträgt die Gewährleistungsfrist 24 Monate ab Kaufdatum. Sofern nachweislich ein Werkstoff- bzw. Herstellungsfehler vorliegt, werden schadhafte Teile kostenlos ersetzt.

Verschleißteile werden im Allgemeinen während der normalen Garantiezeit nicht gedeckt, es sei denn, die Artikel benötigen eine Reparatur oder einen Ersatz, die als eine eindeutige direkte Folge eines Herstellungs- oder Materialfehlers notwendig wurden.

Irrtum und Änderungen aufgrund von technischen Verbesserungen und Designveränderungen vorbehalten.

Teile des Produkts



TSE 150

- | | | |
|--|----------------------------------|--------------------------------|
| 1. Armlehenauflege | 5. Korpus | 9. Griffmuttern |
| 2. Armlehne | 6. Griffmulde (im Deckel) | 10. Querstangen |
| 3. Armlehnenaufnahme | 7. Deckel | 11. Raster / Aufnahmen |
| 4. Verriegelung für Raster/Aufnahme | 8. Klemmteil | 12. Hygieneaussparungen |

Zweckbestimmung

Toilettensitze werden auf das vorhandene Toilettenbecken aufgelegt oder angeschraubt und dienen der Erhöhung des WC. Toilettensitzerhöhungen kommen ohne und mit Armlehnen zum Einsatz Toilettenhilfen ermöglichen bzw. erhöhen die Selbständigkeit bei der Toilettenbenutzung und der damit verbundenen körperhygienischen Maßnahmen, insbesondere indem sie beeinträchtigte oder fehlende Funktionen des Bewegungs- oder Halteapparates kompensieren.

Indikation

INDIKATION:

Erschwerte Toilettennutzung aufgrund unangepasster Sitzhöhe durch eingeschränkte Fähigkeit des Hinsetzens und Aufstehens bei gleichzeitig eingeschränkter Rumpfkontrolle bei Funktionsstörung der unteren Extremität mit erheblich eingeschränkter oder vollständig aufgehobener Beweglichkeit der Gelenke und/oder Einschränkungen der muskulären Kraft der unteren Extremität und/oder Schädigung von LWS, Hüfte und/oder Kniegelenk und/oder Schädigung des Nervensystems/

Zentralnervensystems und/oder Schädigung der Muskelfunktion mit eingeschränkter oder aufgehobener Rumpfstabilität.

KONTRAINDIKATION:

Die Toilettensitzerhöhung dient ausschließlich zum Erhöhen des Toilettensitzes und ist daher zum Anbau an Toilettenbecken bestimmt. Jede andere als die genannte Verwendung ist nicht erlaubt. Die Toilettensitzerhöhung ist nur für erwachsene Personen bestimmt. Nicht als Kindertoilettensitz verwenden. Bei richtiger Anwendung ist keine Kontraindikation bekannt.

Lieferumfang

1 x A	Korpus
1 x B	Querstange hinten
4 x C	Raster/Aufnahme
1 x D	Querstange vorne
2 x E	Armlehne (nur bei Artikel 5201000)
2 x F	Griffmutter
2 x G	Gewindestange M8
2 x H	Sterngriffschraube (nur bei TSE 150 Plus)
2 x I	Topmontage-Dübel (nur bei TSE 150 Plus)
1 x	Gebrauchsanweisung
1 x	Vinylhandschuhe

Sicherheitshinweise

- Bei Defekt nicht verwenden!
- Vorsicht – Abrutsch-/Absturzgefahr!
- Der Deckel darf im geöffneten Zustand nicht als Rückenlehne verwendet werden!
- Der Deckel darf bei geschlossenem Zustand nicht belastet werden (z. B. durch Sitzen)!
- Regelmäßig die Toilettensitzerhöhung auf festen Sitz auf dem Toilettenbecken prüfen. Gegebenenfalls Griffmutter nachziehen.
- Beachten Sie das zugelassene Maximalgewicht des Benutzers. Diese Angabe finden Sie in den technischen Daten in dieser Bedienungsanleitung sowie auf dem Typenschild.
- Jeder schwerwiegende Zwischenfall, der im Zusammenhang mit dem Produkt auftritt, muss dem Hersteller und der zuständigen Behörde des Mitgliedstaates, in dem der Anwender und/oder Patient niedergelassen ist, gemeldet werden.

Anwendung

Die Toilettensitzerhöhung TSE 150 ist geeignet für nahezu alle genormten, bzw. handelsübliche WC-Becken.

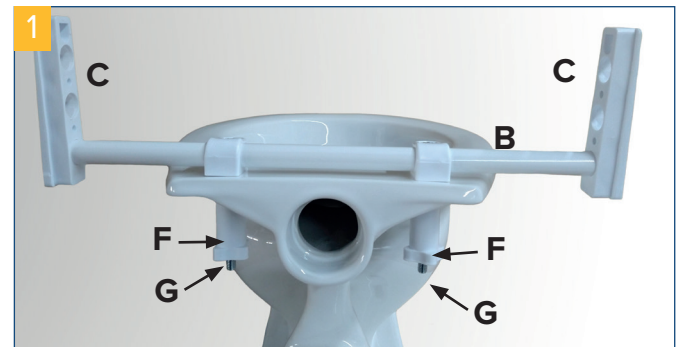
Montage

Brille und Deckel am Toilettenbecken entfernen.
Die Montage erfolgt ohne Werkzeug.

TSE 150:

Hierzu die Toilettensitzerhöhung auf die WC-Schüssel stellen, die beiden Gewindestangen M 8 (**G**) nach Entfernen der Griffmuttern (**F**) auf die entsprechende Breite einstellen und durch die Bohrung der WC-Schüssel führen. Je nach Länge des Toilettenbeckens ist darauf zu achten, dass die Klemmteile an der hinteren Querstange (**B**) in entsprechender Richtung so eingestellt sind, dass die Auflage beider Querstangen gewährleistet ist. Die beiden Griffmuttern (**F**) wieder auf die Gewindestangen (**G**) lose aufdrehen, die Toilettensitzerhöhung ausrichten und

dann die beiden Griffmuttern (**F**) festdrehen. Alle Schrauben auf festen Sitz überprüfen und gegebenenfalls nachziehen. Zur Montage darf nur das mitgelieferte Befestigungsmaterial verwendet werden.

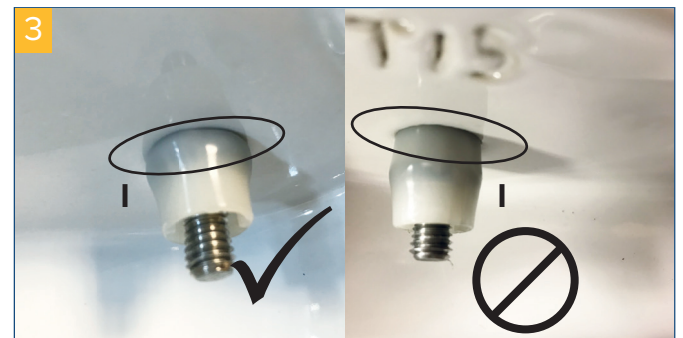


TSE 150 PLUS:

Topmontage-Dübel (**I**) wie auf dem Bild dargestellt zusammendrücken und von oben in die Befestigungslöcher der Keramik stecken (**Bild 2**).



Die Auflage hinten (**B**) auf die Keramik legen und die Sterngriffschrauben (**H**) von oben andrehen, aber noch nicht festziehen. Die Auflage hinten (**B**) mittig zur Keramik ausrichten und die Sterngriffschrauben (**H**) fest anziehen (**Bild 3+4**).



Die Raster/Aufnahmen (**C**) in der gewünschten Höhe (6,5 / 10 / 13,5 cm) auf die Auflage hinten (**B**) rechts und links aufstecken (**Bild 4**).

Die Raster/Aufnahmen (**C**) in der gewünschten Höhe (6,5

/ 10 / 13,5 cm) auf die Auflage vorne (D) rechts und links aufstecken.

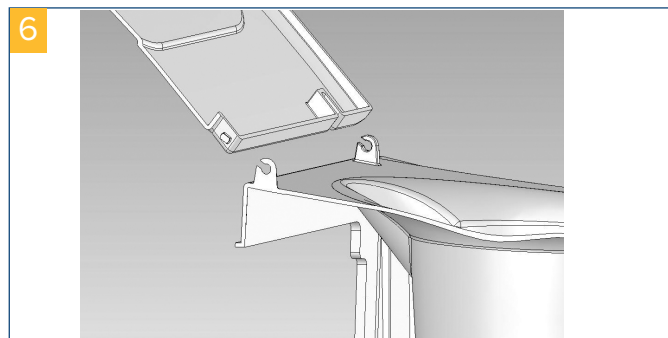
Die vordere Auflagen (D) können niedriger eingestellt werden als die hintere Auflage (B).

Toilettensitzerhöhung Korpus (A) in die Raster/Aufnahmen (C) einstecken. Die Raster/Aufnahmen (C) müssen dabei mit den Verriegelungsglaschen (L) im Korpus (A) einrasten.

Die Raster/Aufnahmen (C) können nur in eine Richtung in die Toilettensitzerhöhung eingesteckt werden.

MONTAGE DECKEL:

Der Deckel ist bei Auslieferung vormontiert, kann im Bedarfsfall getauscht werden. Hierzu Deckel ganz nach hinten klappen. Der Deckel kann dann aus den Aufnahmen nach hinten herausgenommen werden. Den neuen Deckel entsprechend einstecken (Bild 6).



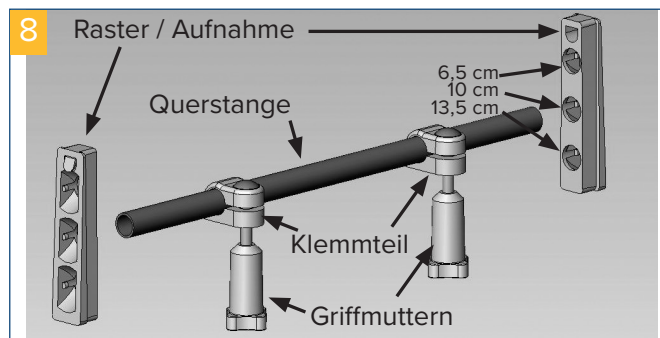
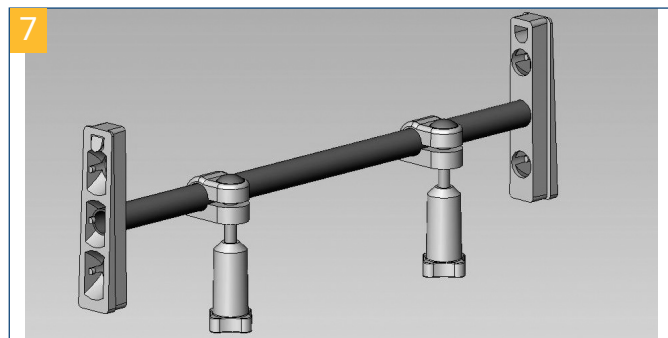
MONTAGE ARMLEHNEN:

Die Armlehnen seitlich in die dafür vorgesehenen Armlehnenaufnahmen einschieben und den Federknopf am Querrohr drücken.

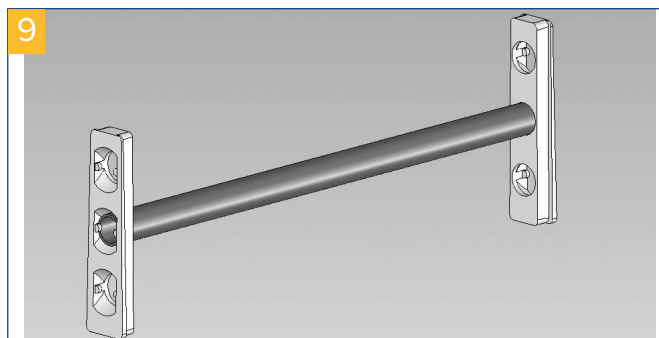
Die Armlehnen (E) jetzt bis zum Anschlag einschieben und dann nach unten klappen.

Höheneinstellung

Die Toilettensitzerhöhung kann über Raster wahlweise für eine Erhöhung um 6,5 cm, 10 cm oder 13,5 cm eingestellt werden (siehe Bild 7+8).

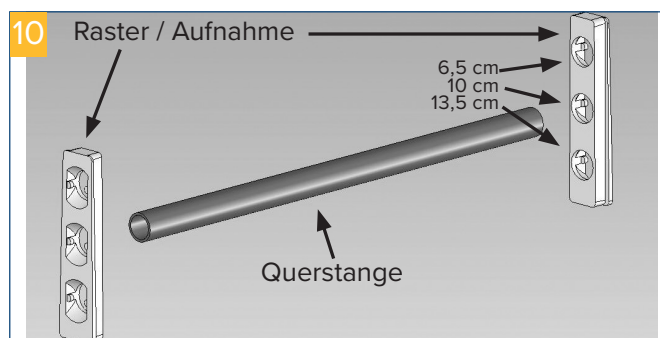


Bei Auslieferung ist sie auf 10 cm eingestellt (Bild 9).



Wenn Sie dies ändern möchten, gehen Sie folgendermaßen vor:

- Verriegelungsglaschen rechts und links unter den Armlehnenaufnahmen leicht eindrücken und dabei die hintere Querstange mit den Rastern/den Aufnahmen herausziehen. Vordere Querstange mit den Rastern ebenfalls herausnehmen.
- Die gewünschte Höhe vorne und hinten einstellen (Bild 10).



- Querstangen hierzu in die entsprechende Öffnung im Raster einstecken.
- Darauf achten, dass die Querstangen rechts und links jeweils in derselben Höhe eingesteckt werden. Die vordere Querstange kann niedriger eingestellt werden als die hintere Querstange.
- Vordere und hintere Querstangen mit Aufnahmen wieder in die Toilettensitzerhöhung einstecken. Die Aufnahmen der hinteren Querstange müssen dabei mit den Verriegelungsglaschen einrasten.

Die Raster/Aufnahmen können nur in eine Richtung in die Toilettensitzerhöhung eingesteckt werden.

Reinigung | Wartung

- Von Hand mit einem feuchten Tuch regelmäßig reinigen!
- Keine aggressiven Reinigungsmittel verwenden!
- Keine Scheuermittel verwenden!
- Keine hochdosierten Chlor- und Essigreiniger verwenden!
- Zur Desinfektion kann ein Sprühdesinfektionsmittel verwendet werden, z.B. Descosept AF oder Bacillol AF
- Schrauben regelmäßig kontrollieren und gegebenenfalls nachziehen!
- Das Produkt darf nicht dauerhaft Temperaturen über 60°C ausgesetzt werden (z.B. Verwendung in Sauna etc.).
- Bei Defekten suchen Sie Ihren Fachhändler auf bei dem Sie dieses Produkt erworben haben.

Technische Daten

Produkt	TSE 150		TSE 150 Plus
	ohne Armlehne	mit Armlehne	mit Armlehne
Artikelnummer	5200500	5201000	520150000
HMV-Nr.	33.40.01.1013	33.40.01.3023	33.40.01.3037
Gesamtbreite	46 cm	56 cm	56 cm
Gesamtlänge	48,5 cm		48,5 cm
Gesamthöhe	22,5 cm	41 cm	41 cm
Höhenverstellung	6,5 / 10 / 13,5 cm	6,5 / 10 / 13,5 cm	6,5 / 10 / 13,5 cm
Breite zwischen den Armlehnen	-	48 cm	48 cm
Öffnung Länge	25 cm		25 cm
Öffnung Breite	23 cm		23 cm
Gesamtgewicht	3,7 kg	5,7 kg	5,7 kg
Max. Belastung	150 kg		150 kg
Material	Plastik (PP)		Plastik (PP)

Table of contents

Preface	9
Declaration of conformity	9
Service life	9
Disposal	9
Identification plate	9
Reuse	9
Warranty	9
Parts of the product	10
Intended purpose	10
Indication	10
Scope of delivery	11
Safety instructions	11
Use	11
Assembly	11
Height settings	12
Cleaning Maintenance	13
Technical Data	13

Preface

Thank you for choosing a product from Drive DeVilbiss.

You will not be disappointed by the design, functionality and quality of this product.

Please read these operating instructions carefully prior to initial use. They contain important safety information and valuable tips for the proper use and care. If you have questions or need additional information, contact your Drive DeVilbiss specialist dealer who supplied your product.

These operating instructions contain all of the important information for adjustment and operation. The most current operating instructions are available as a PDF online or can be requested from customer service.

Enlarged formats for visually impaired persons can be displayed. Blind patients must be instructed by their attendant. Repairs as well as some adjustments require special technical training and must therefore be made by the medical supplies dealer.

Declaration of conformity

For the product described, DRIVE MEDICAL GMBH & Co. KG declares compliance according to the medical device regulation (EU) 2017/745.

Service life

Our company assumes a service life of five years for this product as long as the product is used as intended and all maintenance and service requirements are observed.

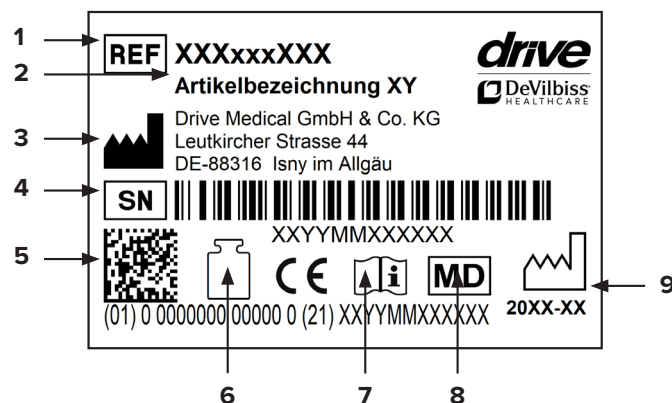
This service life may be significantly exceeded if the product is carefully handled, repaired, maintained and used and there are no technical limits based on the further development of science and technology.

The service life may also be significantly shortened through extreme and improper use, however. Determination of the service life by our company does not represent any additional guarantee.

Disposal

If you no longer need the product, please contact your specialist dealer or bring the product to your local disposal center.

Identification plate



1 Article number | 2 Article name | 3 Manufacturer | 4 Serial number | 5 UDI code | 6 Max. load | 7 Follow the instructions for use | 8 Medical device | 9 Production date (year/month)

Reuse

This product can be reused.

Please note that all technical documents needed for safe handling must also be given to the new user.

The product must be checked by the specialist dealer, cleaned, and restored to optimum condition.

Always follow the manufacturer's instructions during preparation; these are made available on request.

Accessories are available at www.drivedevilbiss.de or from your specialist dealer.

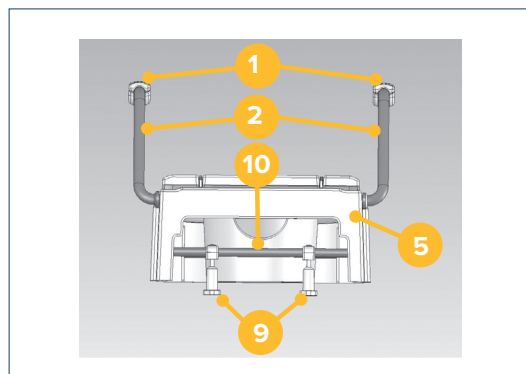
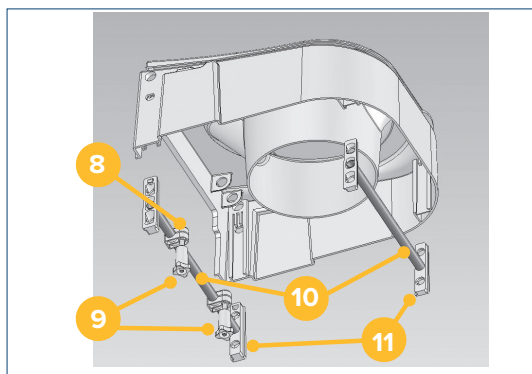
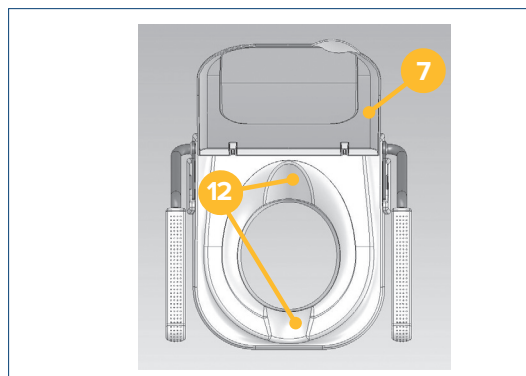
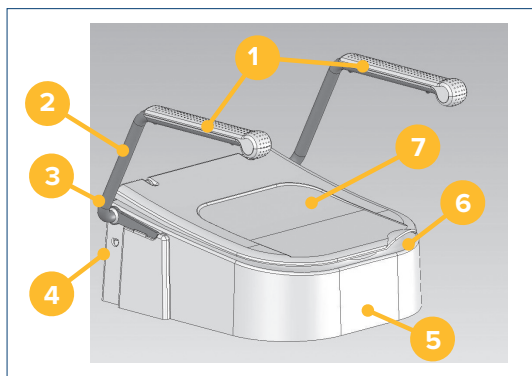
Warranty

The warranty period for the product supplied by us is 24 months from the date of purchase. Defective parts will be replaced free of charge if it can be shown that there is a defect in materials or manufacturing.

Parts subject to wear are generally not covered during the normal guarantee period unless the parts need repair or replacement which became necessary as a clear, direct consequence of a manufacturing or material error.

We reserve the right of error and modifications on the basis of technical improvements and changes in design.

Parts of the product



TSE 150

- | | | |
|---|--------------------------------------|-------------------------------|
| 1. Armrest cover | 5. Body | 9. Knurled nuts |
| 2. Armrest | 6. Recessed grip (in the lid) | 10. Crossbars |
| 3. Armrest holder | 7. Lid | 11. Adjustable holders |
| 4. Locking mechanism for adjustable holder | 8. Clamp | 12. Hygiene openings |

Intended purpose

Toilet seats are placed over the existing toilet bowl or screwed onto the toilet and are used to raise the height of the toilet. Toilet seat raisers can be used with and without armrests. Toilet aids enable or increase independence when using the toilet and the related personal hygiene, particularly because they compensate for the impaired or missing functions of the motor system or muscular support structure.

Indication

INDICATION:

Use of the toilet hindered due to unadapted seat height through limited ability to sit down and stand up along with limited control of the trunk with functional disorder of the lower extremity with significantly restricted or fully absent movement of the joints and/or limited muscular strength of the lower extremity and/or damage to the lumbar spine, hip and/or knee and/or damage to the nervous system/central nervous system and/or damage to muscle function with limited or absent stability of the trunk.

CONTRAINDICATIONS:

The toilet seat raiser is to be used exclusively to raise a toilet seat and is therefore designed to fit onto a toilet bowl. Any use other than the use stated is not permitted. The toilet seat raiser is only designed for adults. Do not use as a child's toilet seat. With correct use, there are no contraindications.

Scope of delivery

1 x A	Body
1 x B	Crossbar rear
4 x C	Adjustable holder
1 x D	Crossbar front
2 x E	Armrest (only for 5201000)
2 x F	Knurled nuts
2 x G	Threaded rods M8
2 x H	Star screw (only for TSE 150 Plus)
2 x I	Top-mounting pin (only for TSE 150 Plus)
1 x	Instructions for use
1 x	Vinyl gloves

Safety instructions

- Do not use if there are any defects!
- Caution – risk of slipping/falling!
- The lid must not be used as a backrest in the opened position!
- The lid must not bear a load when closed (by sitting on it, for example)!
- Check the raised toilet seat regularly for a secure fit on the toilet bowl. Retighten the knurled nuts if necessary.
- Take note of the permitted maximum weight of the user. This information can be found in the technical data in these instructions for use as well as on the identification plate.
- Every serious incident which occurs in connection with the product must be reported to the manufacturer and the competent authority of the member state in which the user and/or patient is located.

Use

The raised toilet seat TSE 150 is suitable for nearly all standardized or commercially available toilet bowls.

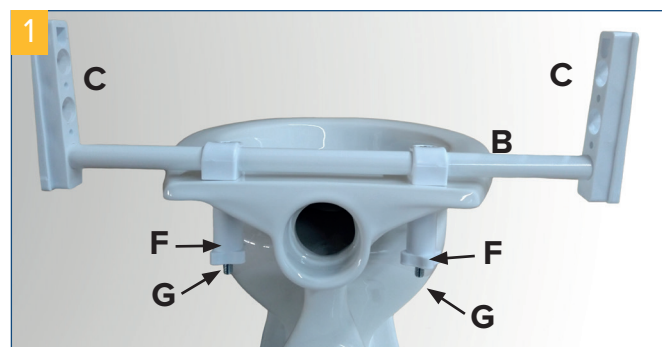
Assembly

Remove the seat and lid from the toilet bowl. Assembly is carried out without tools.

TSE 150:

Remove the hinge and lid from the toilet bowl. Assembly is carried out without tools. To do so, set the raised toilet seat on the toilet bowl, adjust both threaded rods M 8 (**G**) after removing the knurled nuts (**F**) to the appropriate width and insert through the holes of the toilet bowl. Depending on the length of the toilet bowl, it should be ensured that the clamps on the rear crossbar (**B**) are adjusted in the corresponding direction such that support of both crossbars is ensured. Screw both knurled nuts (**F**)

loosely back onto the threaded rods (**G**), align the raised toilet seat, and then tighten both knurled nuts (**F**). Check all screws for tightness and tighten if necessary. Only the supplied fastening materials may be used for assembly.

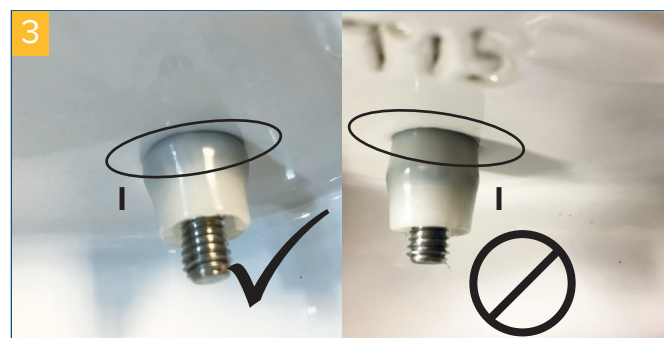


TSE 150 PLUS:

Push the top-mounting pin together (**I**) as shown in the photo and insert down into the mounting holes of the ceramic bowl (**pic. 2**).



Place the rear of the support (**B**) on the ceramic bowl and screw in the star screws (**H**) from above but do not tighten them yet. Align the rear of the support (**B**) in the center on the ceramic bowl and tighten the star screws (**H**)(**pic. 3+4**).



Insert the adjustable holders (**C**) at the desired height (6,5 / 10 / 13,5 cm) on the rear of the support (**B**) on the right and left (**photo 4**).

Insert the adjustable holders (C) at the desired height (6,5 / 10 / 13,5 cm) on the rear of the support (D) on the right and left.

Take care that the front supports (D) on the right and left are each inserted at the same height.

The front supports (D) can be set lower than the rear support (B).

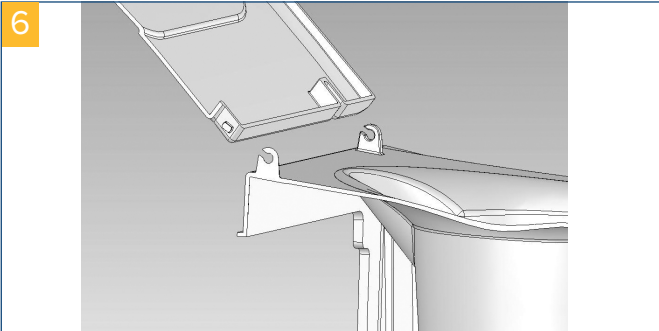
Insert body (A) of the raised toilet seat into the adjustable holders (C). In doing so, the adjustable holders (C) must engage with the locking tabs (L) in the body (A).

The adjustable holders (C) can only be inserted in one direction into the raised toilet seat.

LID ASSEMBLY:

The lid is preassembled at the time of delivery, but can be replaced if necessary.

To do this, fold the lid all the way back. The lid can then be taken rearwards out of the holders. Insert the new lid accordingly. The lid can then be taken out of the holders. Clip the new lid on.



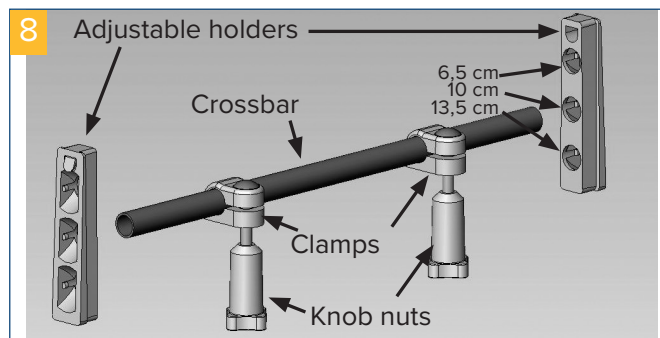
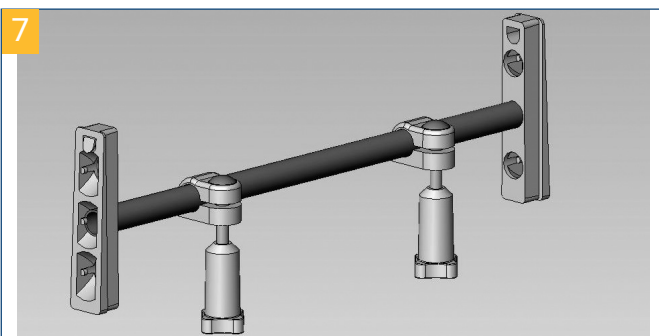
ARMREST ASSEMBLY:

Push the armrests sideways into the armrest holders provided for this purpose.

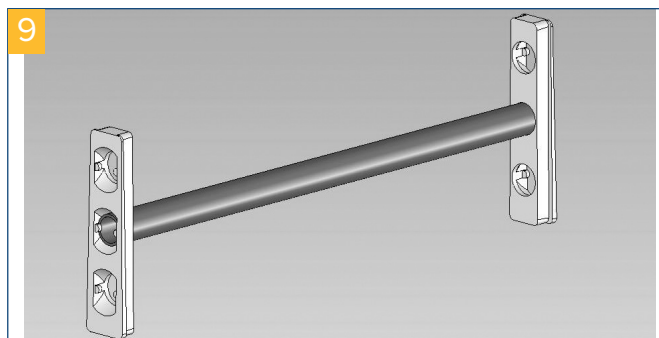
Now push the armrests (E) in until they catch, and then fold them down if needed so they rest on the support

Height settings

The raised toilet seat can be adjusted using the adjustable holders for an elevation of 6.5 cm, 10 cm or 13.5 cm (pic. 7 + 8).

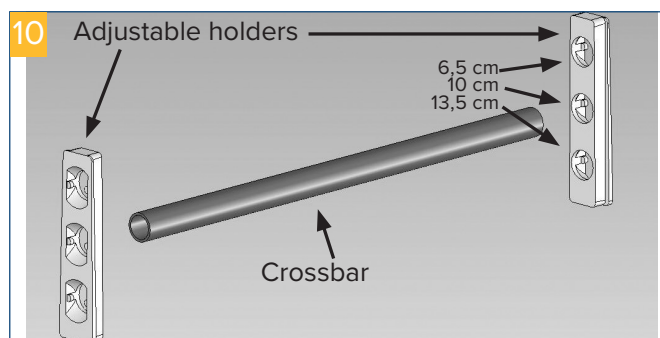


It is set at 10 cm at the time of delivery. (pic.9).



If you wish to change this, follow these steps:

- Lightly push the locking tabs on the right and left under the armrest holders and pull out the rear crossbar with the adjustable holders. Pull out the front crossbar with the adjustable holders likewise.
- Adjust the desired front and rear height (pic. 10).



- To do this, insert the crossbars in the corresponding opening in the adjustable holder.
- Take care that the crossbars on the right and left are each inserted at the same height.
- The front crossbar can be set lower than the rear crossbar.
- Insert the front and rear crossbars with holders back into the raised toilet seat. In doing so, the holders of the rear crossbar must engage with the locking tabs

The adjustable holders can only be inserted in one direction into the raised toilet seat.

Cleaning | Maintenance

- Clean regularly with a moist cloth!
- Do not use any aggressive cleaning agents!
- Do not use abrasive cleaners!
- Do not use any high-dose chlorine and vinegar-based cleaners!
- To disinfect, a spray disinfectant can be used such as Descosept AF or Bacillol AF.
- Check the screws regularly and tighten, if necessary.
- The product should not be exposed to temperatures above 60°C for long periods of time (for example, use in a sauna, etc.).
- In the event of defects, contact your specialist dealer from whom you purchased this product.

Technical Data

Product	TSE 150		TSE 150 Plus
	without armrest	with armrest	with armrest
Article number	5200500	5201000	520150000
HMV	33.40.01.1013	33.40.01.3023	33.40.01.3037
Overall width	46 cm	56 cm	56 cm
Overall length	48,5 cm		48,5 cm
Overall height	22,5 cm	41 cm	41 cm
Height adjustment	6,5 / 10 / 13,5 cm	6,5 / 10 / 13,5 cm	6,5 / 10 / 13,5 cm
Width between arm-rests	-	48 cm	48 cm
Opening length	25 cm		25 cm
Opening width	23 cm		23 cm
Weight	3,7 kg	5,7 kg	5,7 kg
Max. load	150 kg		150 kg
Material	Plastik (PP)		Plastik (PP)

Sommaire

Avant-propos.....	15
Déclaration de conformité.....	15
Durée de vie.....	15
Élimination	15
Plaque signalétique.....	15
Recyclage.....	15
Garantie	15
Pièces du produit.....	16
Emploi prévu	16
Indication.....	16
Contenu de la livraison	17
Consignes de sécurité.....	17
Utilisation	17
Montage	17
Réglage en hauteur.....	18
Nettoyage maintenance	19
Caractéristiques techniques.....	19

Avant-propos

Nous vous remercions d'avoir choisi un produit de Drive DeVilbiss.

Le design, la fonctionnalité et la qualité de ce produit sauront vous apporter pleine satisfaction.

Avant d'utiliser le produit pour la première fois, veuillez lire attentivement le présent mode d'emploi. Vous y trouverez des consignes de sécurité importantes et de précieux conseils pour son utilisation et son entretien corrects. Pour toute question ou information complémentaire, adressez-vous au distributeur Drive DeVilbiss qui vous a livré ce produit.

Le présent mode d'emploi contient toutes les instructions nécessaires au réglage et à l'utilisation du produit. La version la plus récente du mode d'emploi peut être consultée en ligne au format PDF et téléchargée ou demandée auprès du service client.

Elle existe en caractères grand format pour malvoyants. Les non-voyants doivent être initiés à l'utilisation du produit accompagnés d'un auxiliaire. Les réparations ainsi que certains réglages requièrent des compétences techniques spéciales et doivent donc obligatoirement être effectués par un distributeur de matériel médical qualifié.

Déclaration de conformité

DRIVE MEDICAL GMBH & Co. KG déclare que le produit est conforme au règlement (UE) 2017/745 relatif aux dispositifs médicaux.

Durée de vie

Pour ce produit, notre entreprise table sur une durée de vie de cinq ans, dans la mesure où il est utilisé conformément à l'usage pour lequel il est prévu et où toutes les indications relatives à la maintenance et au service après-vente sont respectées.

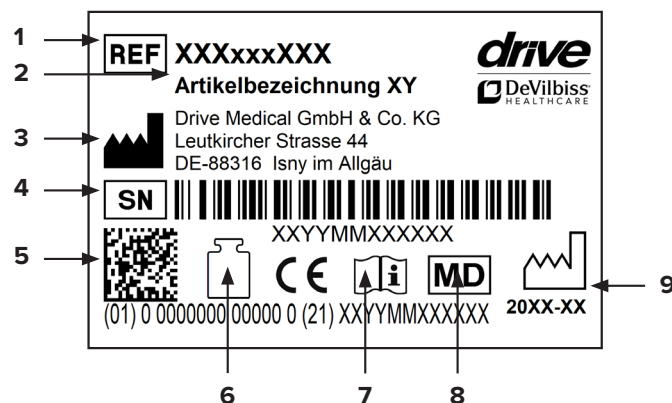
Cette durée de vie peut même être sensiblement prolongée lorsque le produit est traité, entretenu et utilisé avec soin et qu'aucune limite technique ne résulte des évolutions scientifiques et techniques.

La durée de vie peut par contre être fortement raccourcie si le produit est soumis à des sollicitations extrêmes et s'il n'est pas correctement utilisé. La détermination de la durée de vie par notre entreprise ne constitue en aucun cas une garantie supplémentaire.

Élimination

Si vous n'avez plus besoin du produit, contactez s'il vous plaît votre distributeur ou apportez le produit à la déchèterie près de chez vous.

Plaque signalétique



1 Référence | 2 Désignation | 3 Fabricant | 4 N° de série | 5 Code UDI | 6 Charge maximale | 7 Se conformer au mode d'emploi | 8 Dispositif médical | 9 Date de fabrication (année/mois)

Recyclage

Ce produit est recyclable.

Veiller à ce que tous les documents techniques nécessaires à une utilisation sûre du produit soient également remis au nouvel utilisateur.

Le produit doit être contrôlé, nettoyé et remis en parfait état par un distributeur en vue de sa réutilisation.

Pour son retraitement, il convient de suivre les instructions du fabricant (disponibles sur demande).

Vous trouverez les accessoires disponibles sur le site www.drivedevilbiss.de ou chez votre distributeur.

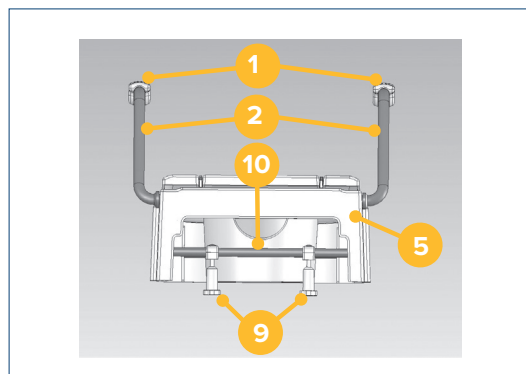
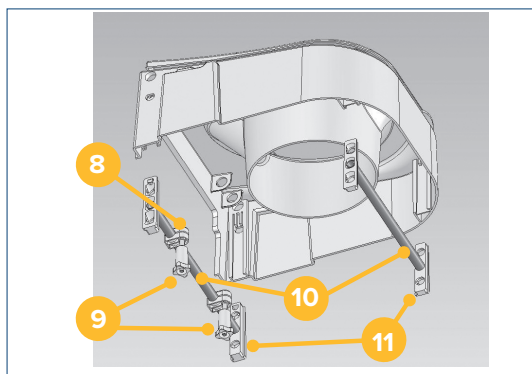
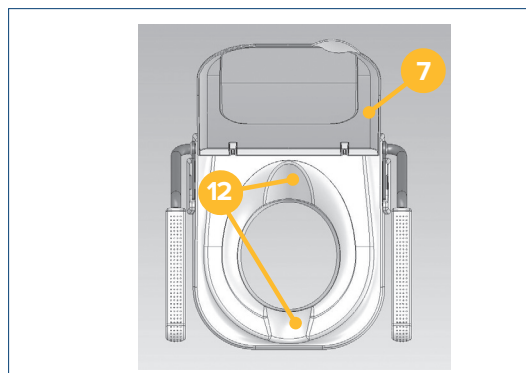
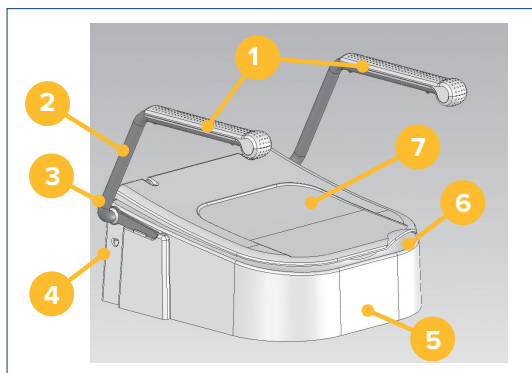
Garantie

Le produit livré par nous est garanti 24 mois à compter de la date de l'achat. Les pièces défectueuses seront remplacées gratuitement s'il a été démontré qu'elles présentent un défaut de matériau ou de fabrication.

Les pièces d'usure ne sont normalement pas couvertes par la garantie habituelle, excepté si elles nécessitent des réparations ou un remplacement qui sont clairement la conséquence directe d'un défaut de matériau ou de fabrication.

Sous réserve d'erreurs et de modifications dues à des améliorations techniques ou à des modifications de design.

Pièces du produit



TSE 150

- | | | |
|--------------------------------------|---|---|
| 1. Manchette d'accoudoir | 6. Poignée (intégrée au couvercle) | 9. Écrous moletés |
| 2. Accoudoir | 7. Couvercle | 10. Barres transversales |
| 3. Logement de l'accoudoir | 8. Pièce de serrage | 11. Tringles |
| 4. Verrouillage de la tringle | | 12. Découpes pour la toilette intime |
| 5. Corps | | |

Emploi prévu

Les rehausseurs-WC se placent par-dessus la cuvette des WC ou se vissent sur le WC. Ils permettent de rehausser la hauteur des WC. Les rehausseurs-WC s'utilisent avec ou sans accoudoir. Parce qu'elles compensent la dégradation ou l'absence de fonctions du système moteur ou de la structure de soutien musculaire, ces aides facilitent l'accès aux toilettes et octroient ou renforcent l'indépendance lors de l'utilisation des WC ou de l'hygiène intime.

Indication

INDICATION :

Difficulté d'utiliser le WC, car la hauteur du siège est inadaptée du fait des difficultés à s'asseoir et se relever associées à un contrôle postural restreint du tronc dans le cas de troubles fonctionnels des membres inférieurs se traduisant par une forte diminution ou une perte de la mobilité articulaire et/ou une amyotrophie des membres inférieurs et/ou une lésion du rachis lombaire, de la hanche et/ou du genou et/ou du système nerveux/système nerveux central et/ou une atteinte de la fonction musculaire, avec diminution ou perte de la stabilité du tronc.

CONTRE-INDICATIONS:

Le réhausseur de toilettes doit servir exclusivement à surélever le siège des toilettes et doit se poser sur la cuvette des toilettes. Toute utilisation autre que celle indiquée n'est pas autorisée. Le réhausseur de toilettes est prévu pour les adultes. Il ne convient pas pour les enfants. L'utilisation conforme aux instructions ne s'accompagne d'aucune contre-indication.

Contenu de la livraison

1 x A	Corps
1 x B	Support
4 x C	Tringle
1 x D	Support avant
2 x E	Accoudoir (uniquement avec article 5201000)
2 x F	Écrous (uniquement)
2 x G	Tige fileté M8
2 x H	Vis poignée étoile (uniquement avec TSE 150 Plus)
2 x I	Cheville de montage supérieure (uniquement avec TSE 150 Plus)
1 x	Mode d'emploi
1 x	Gants en vinyle

Consignes de sécurité

- Ne pas utiliser le produit s'il est défectueux.
- Attention – Risque de glissade/de chute.
- Ne pas utiliser le couvercle ouvert comme dossier.
- Ne pas s'asseoir ni poser de charge sur le couvercle fermé.
- Vérifier régulièrement le réhausseur WC pour s'assurer qu'il est solidement fixé à la cuvette. Le cas échéant, resserrer les écrous.
- Respecter le poids maximal autorisé pour l'utilisateur. Il est indiqué dans ce mode d'emploi à la rubrique des caractéristiques techniques et sur la plaque signalétique.
- Tout incident grave en rapport avec le dispositif doit être signalé au fabricant et à l'autorité compétente de l'État membre dans lequel l'utilisateur et/ou le patient sont établis.

Utilisation

Le réhausseur WC TSE 150 s'adapte sur presque toutes les cuvettes de WC courantes et/ou normalisées.

Montage

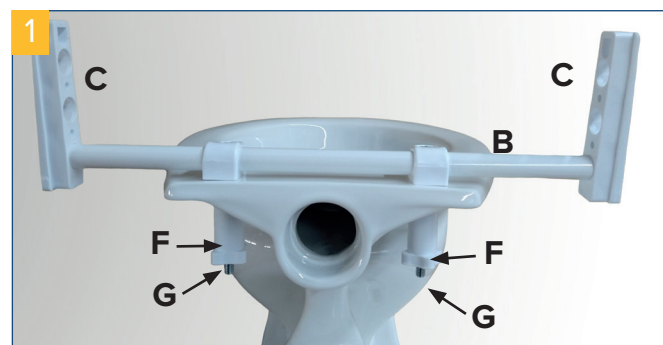
Démonter l'abattant de la cuvette.
Le réhausseur se monte sans outils.

TSE 150

Démonter l'abattant de la cuvette. Le montage s'effectue sans outils. Poser le réhausseur sur la cuvette du WC. Ôter les écrous moletés, régler l'écartement des deux tiges filetées M8 (**G**) et passer les tiges à travers les trous dans la cuvette. Selon la longueur de la cuvette, veiller à ce que les pièces de serrage (**F**) de la barre transversale arrière (**B**) soient orientées de manière que les deux barres transversales reposent bien sur la cuvette. Re-

mettre les deux écrous moletés (**F**) en place sur les tiges filetées (**G**) sans serrer, régler la position du réhausseur puis bien resserrer les deux écrous (**F**). Vérifier toutes les vis pour s'assurer qu'elles sont bien serrées. Les resserrer le cas échéant.

Pour le montage, utiliser uniquement les accessoires de fixation livrés avec le réhausseur WC.

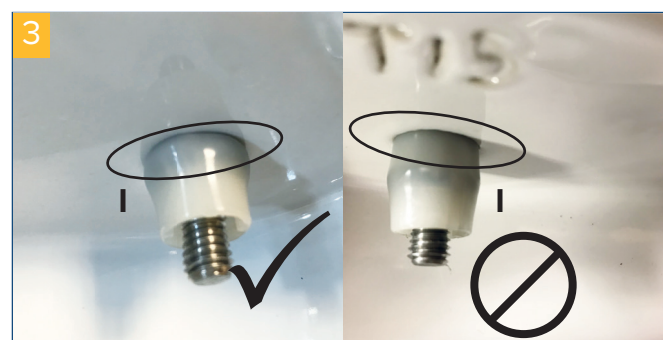


TSE 150 PLUS:

Comprimer les chevilles pour montage par le haut (**I**) comme indique sur la figure et les insérer par le haut dans les trous de la cuvette (**fig. 2**).



Poser le support arrière (**B**) sur la cuvette et insérer les vis poignée étoile (**H**) par le haut, mais ne pas les serrer. Positionner le support arrière (**B**) au milieu du rebord de la cuvette et serrer fond les vis poignée étoile (**H**) (**fig. 3+4**).



Emboîter les tringles (C) à la hauteur souhaitée (6,5 / 10 / 13,5 cm) sur le support arrière (B) à droite et à gauche (fig. 4).

Emboîter les tringles (C) à la hauteur souhaitée (6,5 / 10 / 13,5 cm) sur le support arrière (D) à droite et à gauche.

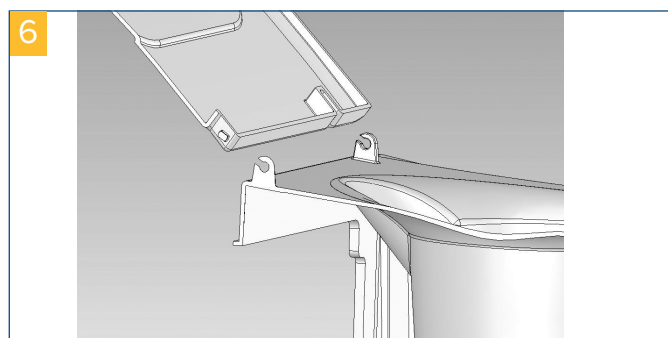
Veiller à ce que les supports avant (D) soient insérés à la même hauteur à droite et à gauche.

Les supports avant (D) peuvent être réglés à une hauteur plus basse que le support arrière (B).

Emboîter le corps du réhausseur (A) dans les tringles (C). Les tringles (C) doivent s'emboîter dans le corps (A) avec les boutons de verrouillage (L) (fig. 4+5).

Les tringles (C) ne peuvent être insérées dans le réhausseur que dans une seule direction. MONTAGE DU COUVERCLE :

Le réhausseur est livré avec le couvercle prémonté. Le couvercle peut être remplacé sans difficulté si nécessaire. Pour cela, le relever entièrement. Le couvercle peut alors être extrait des logements vers l'arrière. Insérer le couvercle neuf.



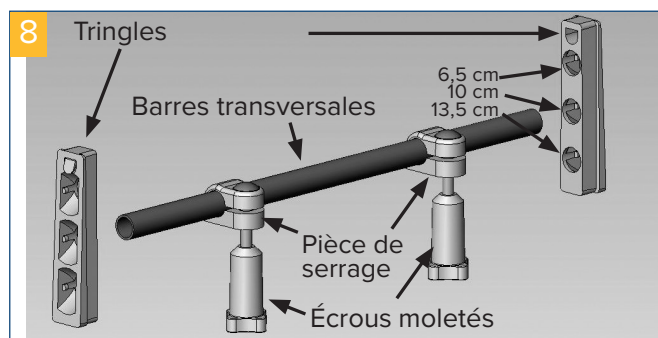
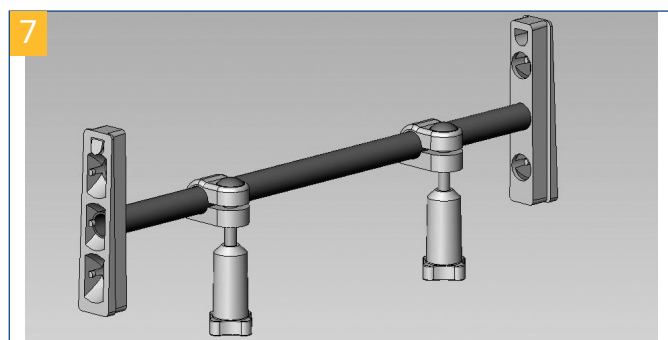
MONTAGE DES ACCOUDOIRS :

Insérer les accoudoirs par les côtés dans les logements prévus à cet effet.

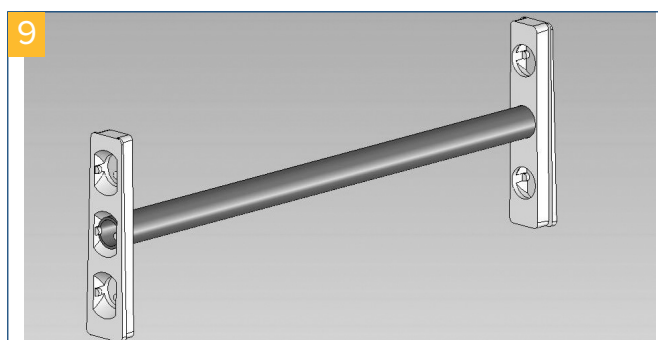
Enfoncer les accoudoirs (E) jusqu'en butée puis les rabattre.

Réglage en hauteur

La hauteur de réhausse peut être réglée au choix sur 6,5 cm, 10 cm ou 13,5 cm au moyen de la tringle (fig. 2 + 3).

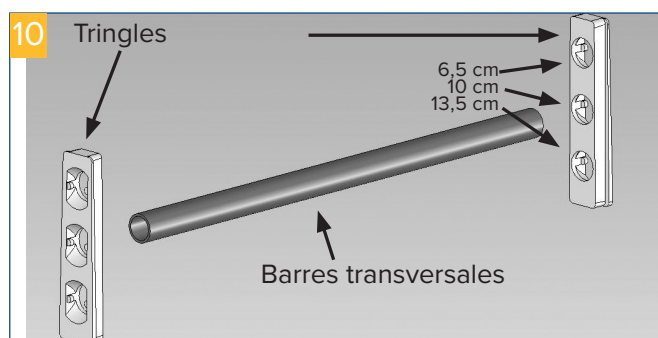


La hauteur est réglée en usine à 10 cm (fig. 9).



Pour la modifier, procéder de la manière suivante :

- Appuyer légèrement sur les boutons de verrouillage à droite et à gauche sous les logements des accoudoirs tout en ôtant la barre transversale arrière avec les tringles. Ôter également la barre transversale avant avec les tringles.
- Régler la hauteur souhaitée à l'avant et à l'arrière (fig. 10).



- Pour cela, insérer les barres transversales dans les trous correspondants dans la tringle.
- Veiller à ce que les barres transversales soient insérées à la même hauteur à droite et à gauche.
- La barre transversale avant peut être réglée à une hauteur plus basse que la barre transversale arrière.
- Réinsérer les barres transversales avant et arrière avec les tringles dans le réhausseur. Les tringles de la barre transversale arrière doivent s'emboîter dans le corps avec les boutons de verrouillage.

Les tringles ne peuvent être insérées dans le réhausseur que dans une seule direction.

Nettoyage I maintenance

- Nettoyer régulièrement le produit à la main avec un chiffon humide.
- Ne pas utiliser de détergents agressifs.
- Ne pas utiliser de produits abrasifs pour le nettoyage.
- Ne pas utiliser de détergent chloré ni de vinaigre ménager fortement concentrés.
- Pour la désinfection, on peut utiliser un désinfectant en spray, par exemple Descosept AF ou Bacillol AF.
- Vérifier les vis régulièrement et les resserrer le cas échéant.
- Le produit ne doit pas être exposé à des températures supérieures à 60 °C pendant une durée prolongée (p. ex., ne pas l'utiliser dans une cabine de sauna, etc.).
- Si le produit est défectueux, contacter le distributeur qui vous l'a livré.

Caractéristiques techniques

Produit	TSE 150		TSE 150 Plus
	sans accoudoirs	avec accoudoirs	avec accoudoirs
Référence	5200500	5201000	520150000
Longueur totale	33.40.01.1013	33.40.01.3023	33.40.01.3037
Largeur totale	46 cm	56 cm	56 cm
Hauteur totale	48,5 cm		48,5 cm
Ouverture, longueur	22,5 cm	41 cm	41 cm
Ouverture, largeur	6,5 / 10 / 13,5 cm	6,5 / 10 / 13,5 cm	6,5 / 10 / 13,5 cm
Largeur entre les accoudoirs	-	48 cm	48 cm
Réglage en hauteur	25 cm		25 cm
Poids	23 cm		23 cm
Charge maximale	3,7 kg	5,7 kg	5,7 kg
Couleur	150 kg		150 kg
Matériau	Plastik (PP)		Plastik (PP)

Inhoudsopgave

Voorwoord.....	21
Verklaring van overeenstemming.....	21
Levensduur.....	21
Verwijdering.....	21
Typeplaatje.....	21
Hergebruik.....	21
Garantie.....	21
Onderdelen van het product.....	22
Beoogd doel.....	22
Indicatie.....	22
Geleverd product.....	23
Veiligheidsinstructies.....	23
Gebruik.....	23
Montage.....	23
Hoogte instellen.....	24
Reiniging onderhoud.....	25
Technische gegevens.....	25

Voorwoord

Hartelijk dank dat u hebt gekozen voor een product van het merk Drive DeVilbiss.

Het ontwerp, de functionaliteit en de kwaliteit van dit product zullen u niet teleurstellen.

Lees deze bedieningshandleiding voor het eerste gebruik aandachtig door. De handleiding bevat belangrijke veiligheidsinstructies en waardevolle tips voor verantwoord gebruik en onderhoud. Als u vragen hebt of meer informatie nodig hebt, kunt u zich richten tot uw Drive DeVilbiss-speciaalzaak die u het product heeft geleverd.

Deze bedieningshandleiding bevat alle essentiële informatie voor aanpassing en bediening. U kunt de meest recente bedieningshandleiding online als PDF opvragen of bij de klantenservice bestellen.

Daarbij zijn extra grote formaten beschikbaar voor wie visueel gehandicapt is. Blinde patiënten moeten door hun begeleider worden geïnstrueerd. Voor reparaties en enkele instellingen is een speciale technische opleiding nodig, zodat deze door de winkel in medische hulpmiddelen moeten worden uitgevoerd.

Verklaring van overeenstemming

DRIVE MEDICAL GMBH & Co. KG verklaart dat het beschreven product voldoet aan de verordening betreffende medische hulpmiddelen (EU) 2017/745.

Levensduur

Onze onderneming gaat bij dit product uit van een levensduur van vijf jaar, op voorwaarde dat het product wordt gebruikt voor het beoogde doel en dat alle onderhouds- en serviceaanwijzingen worden gevolgd.

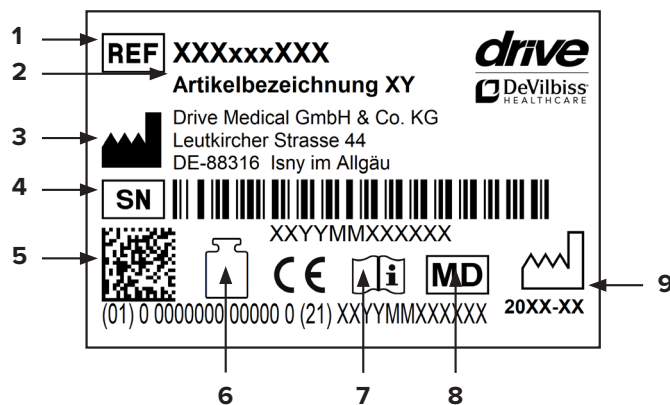
Deze levensduur kan aanzienlijk worden verlengd wanneer het product zorgvuldig wordt behandeld, onderhouden, verzorgd en gebruikt en de technische grenzen volgens de ontwikkelingen in wetenschap en techniek niet worden overschreden.

Door extreem gebruik en oneigenlijke toepassing kan de levensduur echter ook sterk worden verkort. De aanduiding van de levensduur door onze onderneming vormt geen aanvullende garantie.

Verwijdering

Mocht u het product niet meer nodig hebben, neem dan contact op met uw speciaalzaak of breng het product naar uw plaatselijke afvalinzamelpunt.

Typeplaatje



1 Artikelnummer | 2 Artikelomschrijving | 3 Fabrikant | 4 Serienummer | 5 UDI-code | 6 Max. belasting | 7 Raadpleeg de gebruiksaanwijzing | 8 Medisch product | 9 Productiedatum (jaar/maand)

Hergebruik

Dit product is geschikt voor hergebruik. Denk eraan dat u ook alle technische documentatie die nodig is voor een veilig gebruik, overhandigt aan de nieuwe gebruiker.

Het product moet door de speciaalzaak gecontroleerd, gereinigd en voor hergebruik in een perfecte staat gebracht worden.

Bij de voorbereiding voor hergebruik dient de informatie van de producent in acht te worden genomen. Deze informatie wordt op verzoek ter beschikking gesteld.

Verkrijgbare accessoires vindt u op www.drivedevilbiss.de of bij uw speciaalzaak.

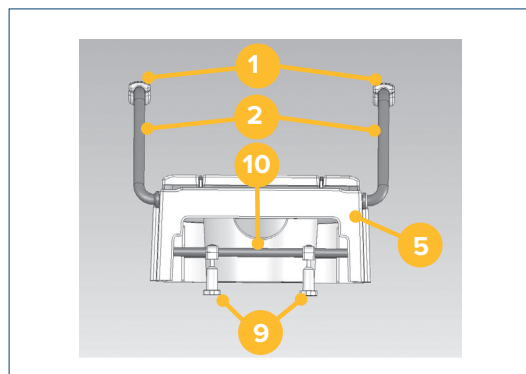
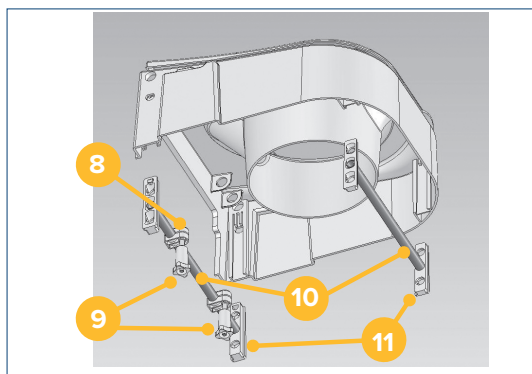
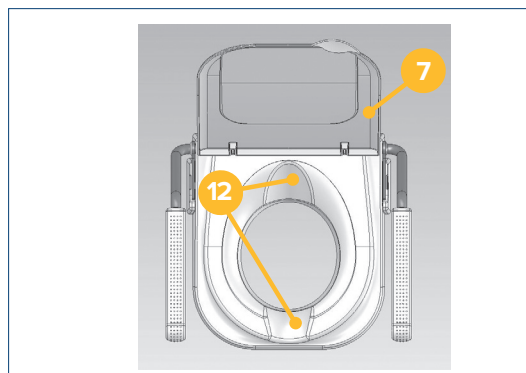
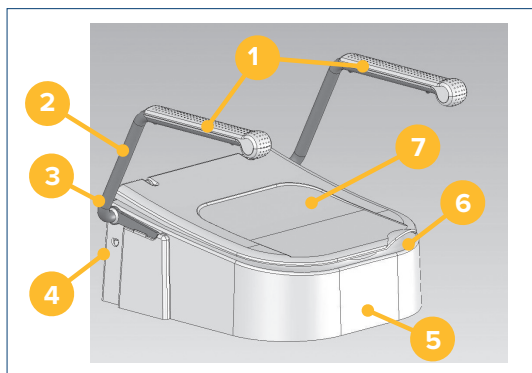
Garantie

Op het product dat wij leveren, wordt 24 maanden garantie vanaf de koopdatum verleend. Indien aantoonbaar een materiaal- of fabricagefout optreedt, worden beschadigde onderdelen kosteloos vervangen.

Slijtageonderdelen worden in het algemeen tijdens de normale garantieperiode niet gedekt, tenzij een reparatie of vervanging van de artikelen nodig is die onbetwistbaar een direct gevolg is van een fabricage- of materiaalfout.

Eventuele fouten en wijzigingen op grond van technische verbeteringen en veranderingen in design voorbehouden.

Onderdelen van het product



TSE 150

- | | | |
|--------------------------------------|----------------------------|--------------------------|
| 1. Armleuningpolstering | 5. Romp | 9. Greepmoeren |
| 2. Armleuning | 6. Greepschaal (in deksel) | 10. Dwarstangen |
| 3. Armleuninghouder | 7. Deksel | 11. Rooster/houders |
| 4. Vergrendeling voor rooster/houder | 8. Klemonderdeel | 12. Hygiëne-uitsparingen |

Beoogd doel

Toiletverhogers worden op de bestaande toiletput geplaatst of hierop vastgeschroefd en worden gebruikt om het toilet te verhogen. Toiletverhogers kunnen met of zonder armsteunen worden gebruikt. Toilethulpmiddelen vergroten de onafhankelijkheid bij gebruik van het toilet en de hieraan gerelateerde persoonlijke hygiëne, met name omdat de beperkte of ontbrekende functies van het motorieke systeem of het gebrek aan spierkracht wordt gecompenseerd

Indicatie

INDICATIE:

Bemoedigt toiletgebruik vanwege onaangepaste zit-hoogte door beperkt vermogen tot gaan zitten en opstaan bij tegelijkertijd beperkte controle over de romp bij functiestoornis van de onderste extremiteit met aanzienlijk beperkte of volledig ontbrekende beweeglijkheid van de gewrichten en/of beperkingen van de spierkracht in de onderste extremiteit en/of beschadiging van LWK, heup en/of kniegewricht en/of beschadiging van het zenuwstelsel/centrale zenuwstelsel en/of beschadiging van de spierfunctie met beperkte of ontbrekende romp-stabiliteit.

CONTRA-INDICATIES:

De toiletverhoger dient uitsluitend te worden gebruikt om de hoogte van een toilet te verhogen en is daarom zodanig ontworpen dat hij op een toiletput past. Elk ander gebruik dan het aangegeven gebruik is niet toegestaan. De toiletverhoger is ontworpen uitsluitend voor gebruik door volwassenen. Gebruik hem niet als toiletzitting voor kinderen. Wanneer juist gebruikt, zijn er geen contra-indicaties.

Geleverd product

1 x A	Romp
1 x B	Dwarsstangen achter
4 x C	Rooster/houder
1 x D	Dwarsstangen vooraan
2 x E	ArMLEuning (alleen Artikel 5201000)
2 x F	Handvatmoer
2 x G	Draadstang M8
2 x H	Stervormige schroef (alleen TSE 150 Plus)
2 x I	Topmontage-plug (alleen TSE 150 Plus)
1 x	Gebruiksaanwijzing
1 x	Vinyl handschoenen

Veiligheidsinstructies

- Niet gebruiken bij een defect!
- Voorzichtig – gevaar voor uitglijden/vallen!
- De deksel mag in geopende stand niet als rugleuning worden gebruikt!
- De deksel mag in gesloten stand niet worden belast (bijvoorbeeld door erop te zitten)!
- Controleer regelmatig of de toiletverhoger goed vastzit op de toiletpot. Draai indien nodig de greepmoeren aan.
- Let op het toegestane maximale gewicht van de gebruiker. Deze informatie vindt u in de technische gegevens in deze bedieningshandleiding en op het typeplaatje.
- Ieder ernstig voorval dat in verband met het product optreedt, moet worden gemeld bij de fabrikant en bij de bevoegde autoriteiten van de lidstaat, waarin de gebruiker en/of patiënt gevestigd is.

Gebruik

De toiletverhoger TSE 150 is geschikt voor vrijwel alle standaard / in de handel gebruikelijke toiletputten.

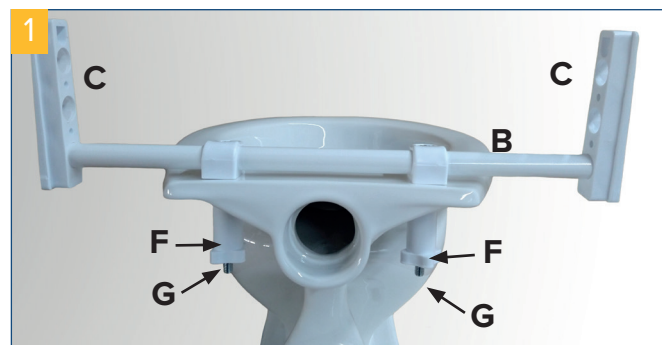
Montage

Verwijder de bril en deksel van de toiletput. Voor de montage is geen gereedschap nodig.

TSE 150

Plaats de toiletverhoger op de WC-pot, verwijder de greepmoeren (**F**), stel de beide M8-draadstangen (**G**) in op de juiste breedte en voer ze door de booropening in de WC-pot. Afhankelijk van de lengte van de toiletput moet erop worden gelet dat de klemonderdelen aan de achterste dwarsstang (**B**) in juiste richting zijn geplaatst, zodat de beide dwarsstangen goed steunen. Draai de beide greepmoeren (**F**) weer handvast op de draadstan-

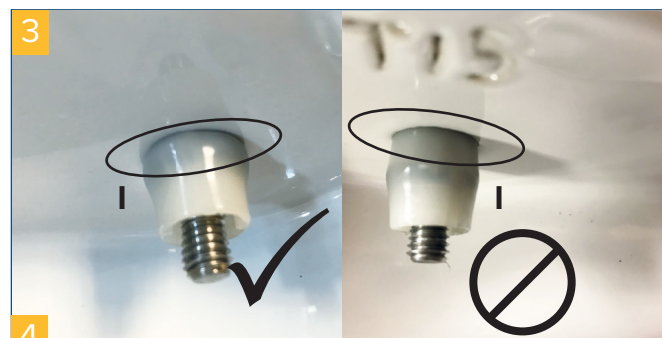
gen (**G**), lijn de toiletverhoger uit en draai daarna de beide greepmoeren (**F**) stevig vast. Controleer of alle schroeven goed vastzitten en haal ze eventueel aan. Voor de montage mag alleen het meegeleverde bevestigingsmateriaal worden gebruikt.



TSE 150 PLUS:

Druk de topmontage-pluggen (**I**) zoals op de afbeelding te zien is in elkaar en steek ze van boven in de bevestigingsgaten van het keramiek (**afbeelding 2**).

Leg de steun achter (**B**) op het keramiek en draai de stervormige schroeven (**H**) er van boven op, maar draai ze nog niet vast. Lijn de steun achter (**B**) uit met het midden van het keramiek en draai de stervormige schroeven (**H**) stevig vast (**afbeelding 3+4**).



Steek de roosters/houders (**C**) op de gewenste hoogte (6,5 / 10 / 13,5 cm) rechts en links op de steun achter (**B**) (**afbeelding 4**).

Steek de roosters/houders (C) op de gewenste hoogte (6,5 / 10 / 13,5 cm) rechts en links op de steun achter (D).

Let erop dat de voorste steunen (D) rechts en links op dezelfde hoogte worden ingestoken.

De voorste steunen (D) kunnen lager worden ingesteld dan de achterste steun (B).

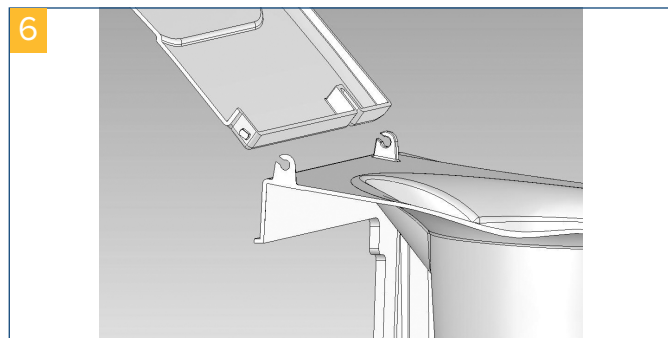
Steek de romp van de toiletverhoger (A) in de roosters/houders (C). De roosters/houders (C) moeten daarbij vastklikken met de vergrendelklampen (L) in de romp (A).

De roosters/houders (C) kunnen slechts in één richting in de toiletverhoger worden gestoken.

MONTAGE DECKEL:

Bij de levering is de deksel voormonteerd, maar indien nodig kan deze worden vervangen. De deksel kan indien nodig heel gemakkelijk worden vervangen. Klap de deksel daartoe helemaal naar achteren.

De deksel kan vervolgens uit de houders naar achteren eruit worden gehaald. Steek de nieuwe deksel er op dezelfde manier in (afb. 6).



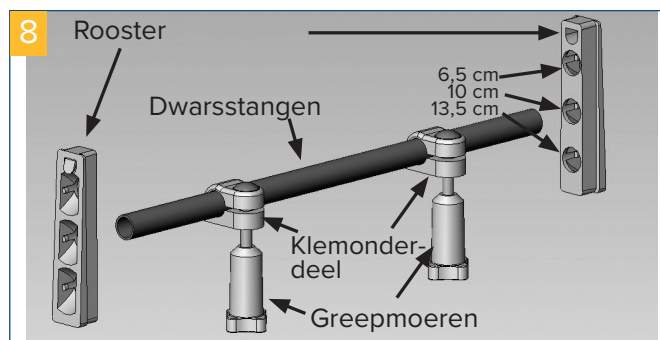
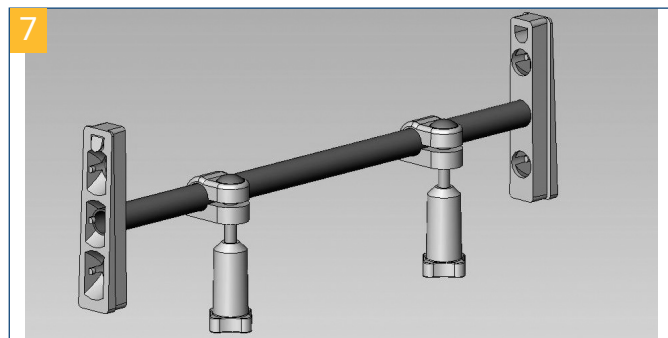
MONTAGE ARMLEUNINGEN:

Steek de armleuningen zijdelings in de daarvoor bestemde armleuninghouders.

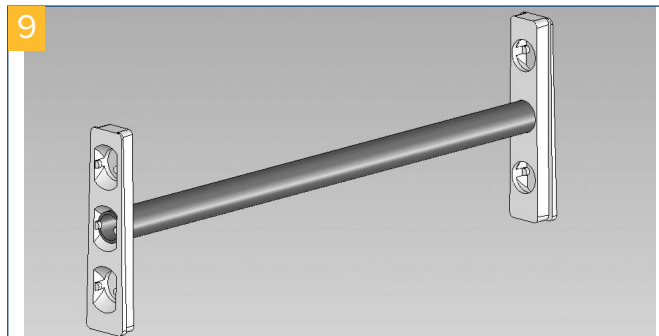
Schuif de armleuningen (E) vervolgens tot de aanslag naar binnen en klap ze daarna omlaag.

Hoogte instellen

De toiletverhoger kan met het rooster naar keuze worden ingesteld op een verhoging van 6,5 cm, 10 cm of 13,5 cm (afb. 7+8).

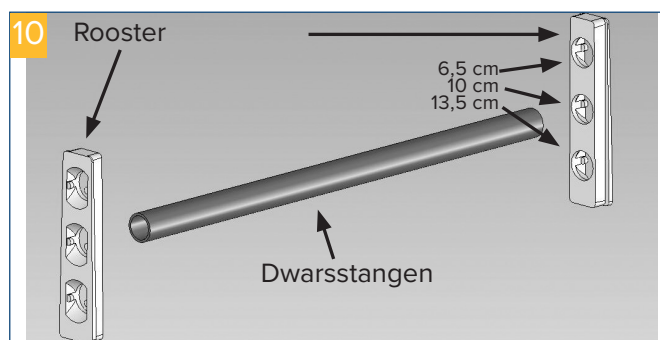


Bij levering is de verhoger ingesteld op 10 cm (afb. 9).



Als u dit wilt veranderen, doet u het volgende:

- Druk de vergrendelklampen rechts en links onder de armleuninghouders een beetje in en trek daarbij de achterste dwarsstang met de roosters/de houders naar buiten. Verwijder ook de voorste dwarsstang met de roosters.
- Stel voor en achter de gewenste hoogte in (afb. 10).



- Steek daarvoor de dwarsstangen in de bijbehorende opening in het rooster.
- Let erop dat de dwarsstangen rechts en links op dezelfde hoogte worden ingesteld.
- De voorste dwarsstang kan lager worden ingesteld dan de achterste dwarsstang.
- Steek de voorste en achterste dwarsstangen met de houders weer in de toiletverhoger. De houders van de achterste dwarsstang moeten daarbij met de vergrendelklampen vastklikken.

De roosters/houders kunnen slechts in één richting in de toiletverhoger worden gestoken.

Reiniging | onderhoud

- Reinig dit product regelmatig met de hand met een vochtige doek!
- Gebruik geen agressieve reinigingsmiddelen!
- Gebruik geen schuurmiddelen!
- Gebruik geen reinigingsmiddel met een hoog chloor- en azijngehalte!
- Voor desinfectie kan een desinfecterende spray worden gebruikt, bijvoorbeeld Descosept AF of Bacillol AF.
- Controleer de schroeven regelmatig en draai deze indien nodig aan!
- Het product mag niet langdurig aan temperaturen boven 60° C worden blootgesteld (bijv. gebruik in een sauna, enz.).
- Neem bij defecten contact op met de speciaalzaak waar u dit product hebt gekocht.

Technische gegevens

Produkt	TSE 150		TSE 150 Plus
	zonder armleuning	met armleuning	met armleuning
Artikelnummer	5200500	5201000	520150000
HMV-nr.	33.40.01.1013	33.40.01.3023	33.40.01.3037
Totale breedte	46 cm	56 cm	56 cm
Totale lengte	48,5 cm		48,5 cm
Totale hoogte	22,5 cm	41 cm	41 cm
Hoogteverstelling	6,5 / 10 / 13,5 cm	6,5 / 10 / 13,5 cm	6,5 / 10 / 13,5 cm
Breedte tussen de armleuning	-	48 cm	48 cm
Opening lengte	25 cm		25 cm
Opening breedte	23 cm		23 cm
Gewicht	3,7 kg	5,7 kg	5,7 kg
Max. belasting	150 kg		150 kg
Material	Plastik (PP)		Plastik (PP)

Indice

Introduzione	27
Dichiarazione di conformità	27
Durata	27
Smaltimento.....	27
Targhetta tipologica	27
Riutilizzo.....	27
Garanzia	27
Parti del prodotto.....	28
Destinazione d'uso	28
Indicazioni	28
Materiale in dotazione	29
Avvertenze di sicurezza	29
Utilizzo.....	29
Montaggio.....	29
Regolazione dell'altezza	30
Pulizia Manutenzione.....	31
Dati tecnici	31

Introduzione

La ringraziamo di avere scelto un prodotto Drive DeVilbiss. Il design, la funzionalità e la qualità di questo prodotto non La deluderanno.

Legga attentamente queste istruzioni per l'uso prima di utilizzarlo per la prima volta. Riceverà così importanti informazioni sulla sicurezza e preziosi consigli sull'uso e la manutenzione corretti. Se ha qualche domanda da porre o ha bisogno di maggiori informazioni, non esiti a rivolgersi al rivenditore Drive DeVilbiss che Le ha fornito il prodotto.

Le presenti istruzioni per l'uso contengono tutte le avvertenze importanti per l'adattamento e l'uso. Le istruzioni per l'uso sono reperibili come PDF online oppure possono essere richieste al servizio di assistenza.

Possono anche essere reperiti formati ingranditi per le persone con ridotta capacità visiva. I non vedenti devono essere istruiti dal loro accompagnatore. Le riparazioni, come pure alcune regolazioni, richiedono una speciale formazione tecnica e pertanto devono essere eseguite da specialisti del settore sanitario.

Dichiarazione di conformità

DRIVE MEDICAL GMBH & Co. KG dichiara la conformità del prodotto descritto in base al Regolamento Dispositivi Medici (UE) 2017/745.

Durata

La nostra azienda prevede per questo prodotto una durata utile di cinque anni, purché sia impiegato conformemente alle norme d'uso e siano rispettate tutte le regole prescritte per la manutenzione e l'assistenza.

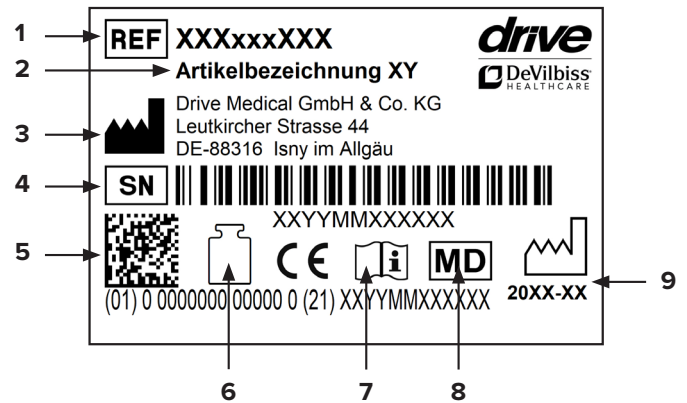
Questa durata può essere superata di molto se il prodotto è trattato, sottoposto a manutenzione, curato e utilizzato con attenzione e se non emergono limiti tecnici dovuti agli ulteriori sviluppi tecnico-scientifici.

La durata utile d'altro canto può anche ridursi notevolmente a causa di un utilizzo estremo e non conforme. La durata utile stabilita dalla nostra azienda non rappresenta una garanzia ulteriore.

Smaltimento

Qualora non avesse più bisogno del prodotto, contatti il Suo rivenditore oppure conferisca il prodotto al centro di smaltimento locale.

Targhetta tipologica



1 Numero articolo | 2 Descrizione articolo | 3 Produttore | 4 Numero di serie | 5 Codice UDI | 6 Portata max. | 7 Rispettare le istruzioni per l'uso | 8 Dispositivo medico | 9 Data di produzione (anno-mese)

Riutilizzo

Questo prodotto è idoneo per il riutilizzo. Tenere presente che anche tutta la documentazione tecnica necessaria per la sicurezza deve essere consegnata al nuovo utilizzatore.

Il prodotto deve essere controllato, pulito e riportato in perfette condizioni per il riutilizzo a cura del rivenditore.

Per il ricondizionamento tenere presenti le regole prescritte dal fabbricante, che possono essere messe a disposizione su richiesta.

Troverà gli accessori disponibili presso il Suo rivenditore o sotto l'indirizzo www.drivedevilbiss.de

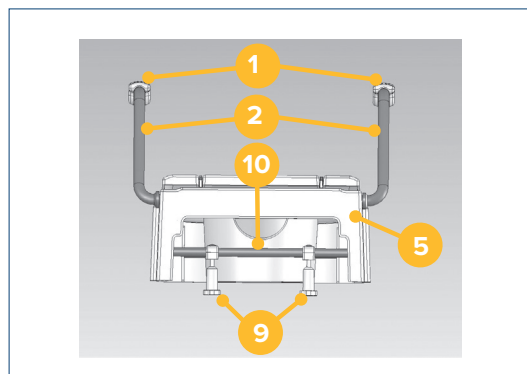
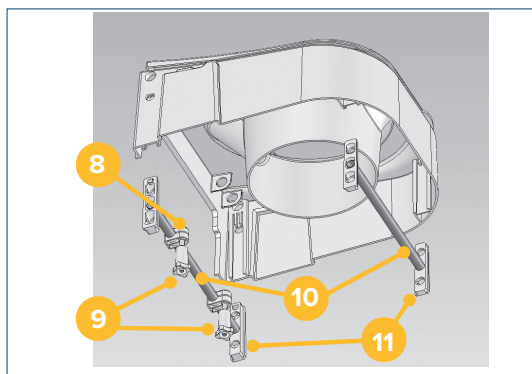
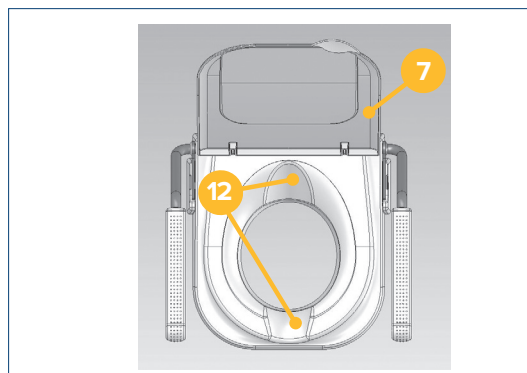
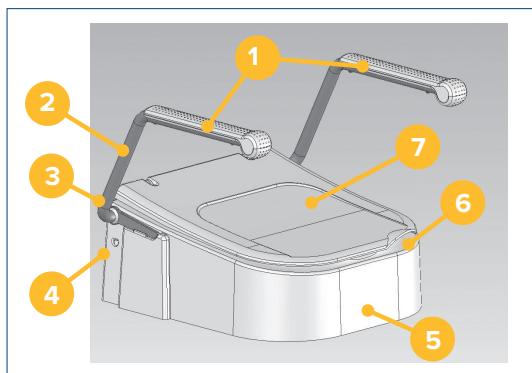
Garanzia

Per il prodotto fornito da noi la durata della garanzia è di 24 mesi dalla data d'acquisto. Qualora sia dimostrata la presenza di difetti di materiale o fabbricazione, le parti difettose vengono sostituite gratuitamente.

Le parti soggette a usura di norma non sono coperte durante il normale periodo di garanzia, a meno che l'articolo non richieda riparazioni o sostituzioni rese necessarie per chiara conseguenza diretta di un difetto di fabbricazione o di materiale.

Con riserva di errori e variazioni causate da migliorie tecniche e modifiche del design.

Parti del prodotto



TSE 150

- | | | |
|---------------------------------------|---|-------------------------|
| 1. Rivestimento bracciolo | 5. Corpo | 9. Dadi zigrinati |
| 2. Bracciolo | 6. Dispositivo di presa (nel coperchio) | 10. Traverse |
| 3. Supporto bracciolo | 7. Coperchio | 11. Sostegni regolabili |
| 4. Bloccaggio per sostegni regolabili | 8. Dispositivo di serraggio | 12. Aperture per igiene |

Destinazione d'uso

I sedili rialzati si possono posizionare o fissare sopra il WC esistente e hanno lo scopo di aumentare l'altezza della seduta. I sedili rialzati sono disponibili con e senza braccioli. Gli ausili per WC consentono, o aumentano, il livello di indipendenza dell'utente quando usa una toilette e della relativa igiene personale in quanto, in particolare, compensano le funzioni compromesse o mancanti del sistema motorio o della struttura muscolare di sostegno.

Indicazioni

INDICAZIONI:

Difficoltà nell'uso della toilette a causa di altezza inadeguata del sedile per difficoltà a sedersi e rialzarsi con contemporaneo limitato controllo della zona lombare per disturbi funzionali delle estremità inferiori, con mobilità limitata o completamente assente delle articolazioni e/o limitazioni della forza muscolare delle estremità inferiori e/o danni alla colonna lombo-sacrale, e/o all'articolazione dell'anca e/o del ginocchio e/o danno al sistema nervoso/sistema nervoso centrale e/o danno della funzione muscolare con stabilità del tronco limitata o assente.

CONTROINDICAZIONI:

Il sedile sollevato per WC deve essere utilizzato esclusivamente per aumentare l'altezza della seduta del sedile del WC e, pertanto, è stato progettato per potersi adattare al vaso di un WC. Non è ammesso qualsiasi altro utilizzo diverso da quello indicato. Il sedile sollevato per WC è stato progettato per essere usato esclusivamente da utenti adulti. Non usarlo come sedile per WC per i bambini. Quando utilizzato in modo corretto non sono previste controindicazioni.

Materiale in dotazione

1 x A	Corpo
1 x B	Traversa dietro
4 x C	Sostegno regolabile
1 x D	Traversa fronte
2 x E	Braccioli (non per art. 5201000)
2 x F	Dadi zigrinati
2 x G	Aste filettate M 8
2 x H	Vite a stella (solo TSE 150 Plus)
2 x I	Tassello per montaggio top (solo TSE 150 Plus)
1 x	Istruzioni per l'uso
1 x	Guanti in vinile

Avvertenze di sicurezza

- Non utilizzare il prodotto se difettoso!
- Attenzione - Pericolo di scivolare/cadere!
- Il coperchio aperto non deve essere usato come schienale!
- Il coperchio chiuso non deve essere sottoposto a carichi (ad es. usato come sedile)!
- Controllare regolarmente che il rialzo per toilette poggia saldamente sul water. Eventualmente riprendere il serraggio dei dadi.
- Rispettare il peso massimo permesso dell'utilizzatore. Questi dati sono riportati sia nei dati tecnici delle presenti istruzioni che sulla targhetta tipologica.
- Ogni grave incidente relativo al prodotto deve essere denunciato al fabbricante e alle autorità competenti dello Stato membro in cui hanno sede l'utilizzatore e/o il paziente.

Utilizzo

Il rialzo per toilette TSE 150 è idoneo praticamente per tutti i water a norma o in commercio.

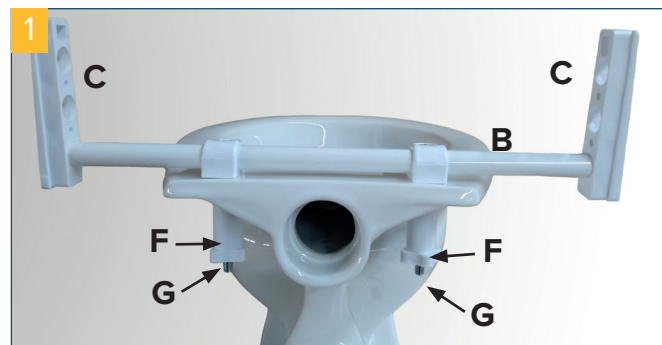
Montaggio

Rimuovere la seduta e il coperchio dal water. Per il montaggio non occorrono attrezzi.

TSE 150

È sufficiente posare il rialzo per toilette sul vaso del WC, regolare sulla larghezza desiderata le due aste filettate M 8 (**G**) dopo aver rimosso i dadi zigrinati (**F**) e inserirle nel foro del vaso del WC. A seconda della lunghezza del water fare attenzione che i dispositivi di serraggio sulla traversa posteriore (**B**) siano regolati nella rispettiva direzione in modo da garantire l'appoggio a entrambe le traverse. Riavvitare senza stringere i due dadi zigrinati (**F**) sulle aste filettate (**G**), allineare il rialzo del sedile del

water, quindi serrare i due dadi (**F**). Controllare che tutte le viti siano ben serrate, stringendole ulteriormente se necessario. Per il montaggio utilizzare esclusivamente il materiale apposto in dotazione.

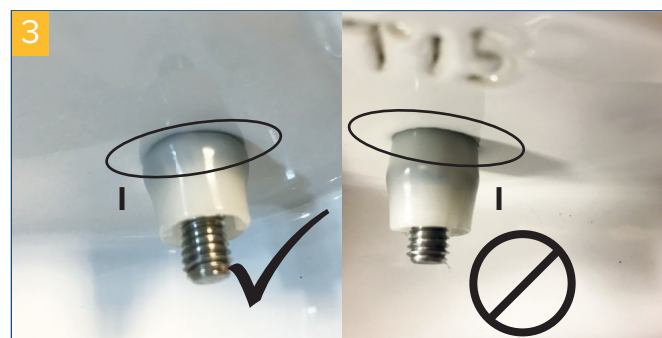


TSE 150 PLUS:

Comprimere il tassello per montaggio top (**I**) come mostrato nella figura e inserirlo dall'alto nei fori di fissaggio della ceramica (**fig. 2**).



Poggiare il supporto posteriore (**B**) sulla ceramica e avvitare dall'alto le viti a stella (**H**) senza avvitare fino in fondo. Allineare il supporto posteriore (**B**) al centro rispetto alla ceramica e avvitare a fondo le viti a stella (**H**) (**fig. 3+4**).



Inserire i sostegni regolabili (**C**) all'altezza desiderata (6,5 / 10 / 13,5 cm) sul supporto posteriore (**B**) a sinistra e a destra (**fig. 4**).

Inserire i sostegni regolabili (C) all'altezza desiderata (6,5 / 10 / 13,5 cm) sul supporto posteriore (D) a sinistra e a destra.

Attenzione che i supporti anteriori (D) siano inseriti alla stessa altezza a destra e a sinistra.

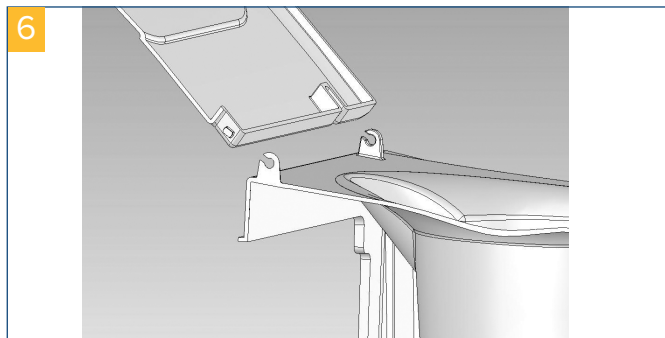
I supporti anteriori (D) possono essere regolati su un'altezza inferiore al supporto posteriore (B).

Inserire il corpo del rialzo per toilette (A) nei sostegni regolabili (C). I sostegni regolabili (C) con le linguette (L) devono agganciarsi al corpo (A).

I sostegni regolabili (C) possono essere inseriti nel rialzo per toilette solo in una direzione.

MONTAGGIO DEL COPERCHIO:

Il coperchio è premontato alla consegna, ma se necessario può essere sostituito. Se necessario, il coperchio può essere sostituito in modo molto semplice. A questo scopo ribaltare completamente all'indietro il coperchio. Così il coperchio può essere rimosso dai supporti verso la parte posteriore. Montare il nuovo coperchio (fig. 6).

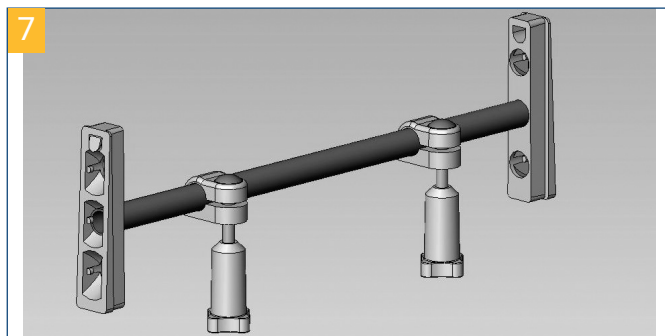


MONTAGGIO BRACCIOLI:

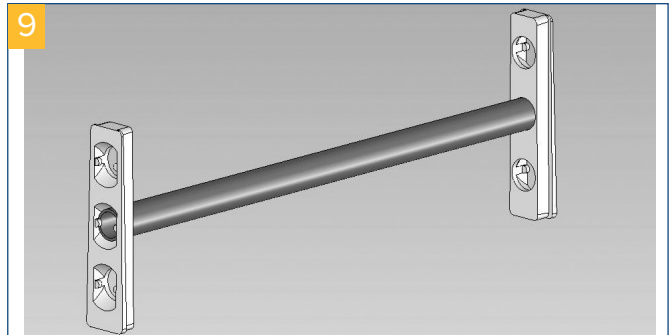
Inserire i braccioli lateralmente negli appositi supporti. Ora infilare i braccioli fino all'arresto, quindi ribaltarli verso il basso.

Regolazione dell'altezza

Il rialzo per water mediante i sostegni regolabili può essere regolato su un rialzo di 6,5 cm, 10 cm o 13,5 cm (fig. 7+8).

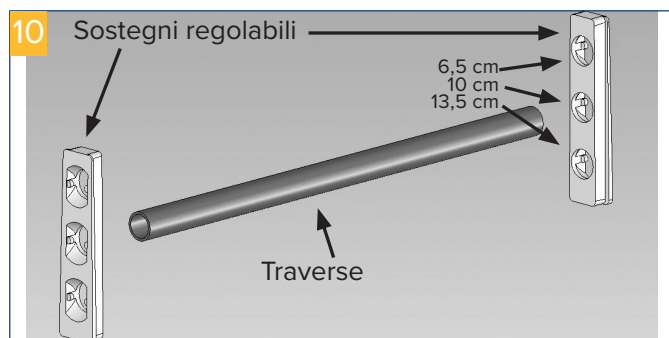


Alla consegna la regolazione è di 10 cm (fig. 9).



Se si desidera cambiare questa altezza, procedere come segue:

- Premere leggermente le linguette a destra e sinistra sotto i supporti dei braccioli, sfilando al tempo stesso la traversa posteriore con i sostegni regolabili. Estrarre anche la traversa anteriore con i sostegni regolabili.
- Regolare come desiderato l'altezza anteriore e posteriore (fig. 10).



- A questo scopo inserire le traverse nella relativa apertura nel sostegno regolabile.
- Fare attenzione che le traverse siano inserite alla stessa altezza a destra e a sinistra.
- La traversa anteriore può essere regolata su un'altezza inferiore a quella posteriore.
- Reinscrivere nel rialzo per toilette le traverse anteriori e posteriori con i supporti. I supporti della traversa posteriore devono agganciarsi alle linguette di bloccaggio.
- I sostegni regolabili possono essere inseriti nel rialzo solo in una direzione.

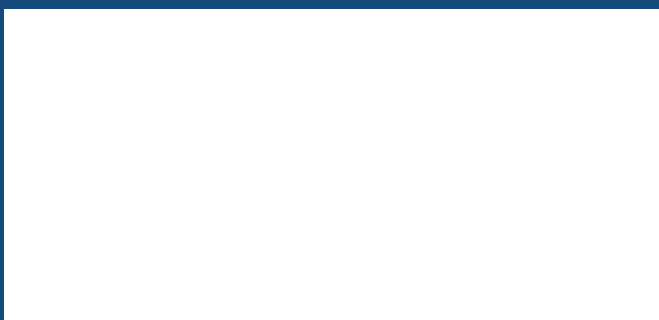
Pulizia | Manutenzione

- Pulire regolarmente a mano con un panno umido!
- Non impiegare detergenti aggressivi!
- Non utilizzare per la pulizia prodotti abrasivi!
- Non utilizzare detergenti ad alto tenore di cloro e aceto!
- Per la disinfezione si può impiegare uno spray disinfettante, quale ad es. Descosept AF o Bacillol AF
- Controllare regolarmente le viti e riprenderne eventualmente il serraggio!
- Il prodotto non deve essere sottoposto a lungo a temperature superiori a 60 °C (ad es. nella sauna ecc.)
- In caso di difetti, rivolgersi al rivenditore presso cui è stato acquistato il prodotto.

Dati tecnici

Prodotto	TSE 150		TSE 150 Plus
	senza braccioli	con braccioli	con braccioli
Numero articolo	5200500	5201000	520150000
N° HMV	33.40.01.1013	33.40.01.3023	33.40.01.3037
Larghezza ingombro	46 cm	56 cm	56 cm
Lunghezza ingombro	48,5 cm		48,5 cm
Altezza ingombro	22,5 cm	41 cm	41 cm
Regolazione altezza	6,5 / 10 / 13,5 cm	6,5 / 10 / 13,5 cm	6,5 / 10 / 13,5 cm
Larghezza fra i braccioli	-	48 cm	48 cm
Lunghezza apertura	25 cm		25 cm
Larghezza apertura	23 cm		23 cm
Peso	3,7 kg	5,7 kg	5,7 kg
Portata max.	150 kg		150 kg
Materiale	Plastica (PP)		Plastik (PP)

Ihr Fachhändler:



Irrtum und Änderungen vorbehalten
Stand: 20.06.2023
Version: MDR-2.2

Drive Medical GmbH & Co. KG
Leutkircher Straße 44 • 88316 Isny / Allgäu • Germany
T +49 7562 9724 0
www.drivemedical.de • info@drivemedical.de